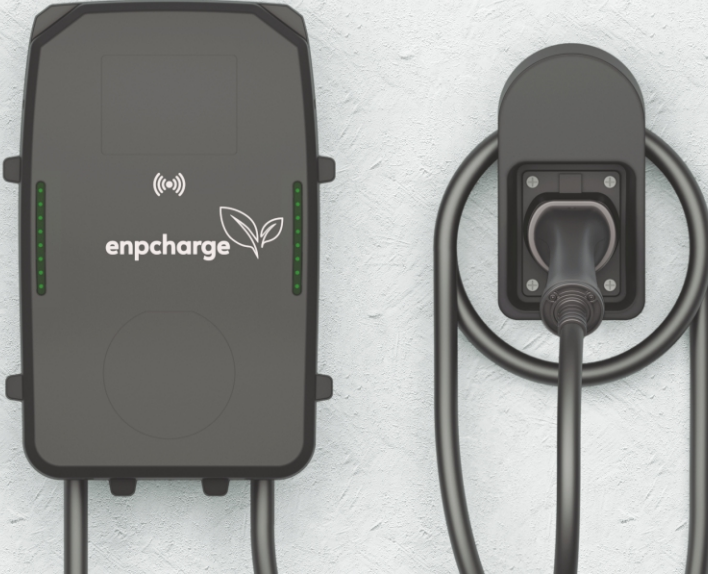


enpcharge



Elektrikli Araç Şarj Cihazı



Model

ENPCH-101 – ENPCH-103

Kullanım Kılavuzu

DECLARATION OF CONFORMITY UYGUNLUK BEYANI



Owner of Declaration:
Deklarasyon Sahibi

EnPOS Biliřim Sanayi ve Ticaret A.ř.
Yamanevler Mah. Ömer Faik Atakan Cad. Yılmaz Plaza No: 3 K: 3
34768 Ümraniye / İSTANBUL

Manufacturer
Üretici:

EnPOS Biliřim Sanayi ve Ticaret A.ř.
Yamanevler Mah. Ömer Faik Atakan Cad. Yılmaz Plaza No: 3 K: 3
34768 Ümraniye / İSTANBUL

Product:
Ürün

EV AC CHARGER
ELEKTRİKLİ ARAÇ AC řARJ İSTASYONU

Type/Model
Tip/Model

ENPCHARGE / ENPCH-103C-22-T2-R-5 , ENPCHARGE / ENPCH-103C-11-T2-R-5,
ENPCHARGE / ENPCH-101C-04-T2-R-5 , ENPCHARGE / ENPCH-101C-07-T2-R-5

Trade Mark
Ticari Marka

enpcharge

Base of Attestation
Onay Dayanađı

File Of Technical Documentation, Operating Manual , Test Report
Teknik Dosya, Kullanma Kılavuzu, Test Raporu

Applied EC Directives:
Uygulanan AT Yönetmelikleri:

2014/35/EU 2014/30/EU
2014/35/EU 2014/30/EU

Applied EN Standards:
Uygulanan EN Standartları:

IEC 61851-1:2017 , TS EN IEC 61851-21-2:2021,
IEC 61851-21-2:2018 , EN IEC 61851-21-2:2021

**Last Two Digit Year of CE
Mark Affixed:**
*CE İşaretinin İliřtirildiđi Yılın Son
İki Rakamı*

25

**Name and address of the
person authorized to prepare
the technical file:**
*Teknik dosyayı hazırlamakla
yetkili olan adı ve adresi :*

Adı – SOYADI : Yusuf ÇOBAN
ADRESİ : Yamanevler Mah. Ömer Faik Atakan Cad. Yılmaz Plaza
No: 3 Kat: 3 34768 Ümraniye / İSTANBUL

Date: 01.10.2025
Tarih: 01.10.2025

We "EnPOS Biliřim Sanayi ve Ticaret A.ř." hereby declare that specified above conforms covering European Parliament and Council Directives, (2014/35/EU) of 26 February 2014 Low Voltage Directive and (2014/30/EU) Electromagnetic Compatibility Directive.

Biz "EnPOS Biliřim Sanayi ve Ticaret A.ř. "yukarıda belirtilen ürünümüzü Avrupa Topluluđu Yönetmelikleri 26 Şubat 2014 Tarihli (2014/35/EU) Alçak Gerilim Yönetmeliđi ve (2014/30/EU) Elektromanyetik Uyumluluk Yönetmeliđi göre uygun olduğunu beyan ederiz.

General Manager
Enver POLAT

EnPOS
Biliřim Sanayi ve Tic. A.ř.

Sayın Müşterimiz,

Öncelikle, çevreci ve yenilikçi ürünümüzü tercih ettiğiniz için içten teşekkürlerimizi sunarız. Modern üretim olanaklarımızla, titiz kalite denetimlerinden geçirilen bu elektrikli araç şarj ünitemiz, beklentilerinizin ötesinde bir performans ve kullanım kolaylığı sağlamayı amaçlamaktadır. Ürününüz, gelişmiş teknolojik özellikleriyle pratik bir deneyim sunarken, düzenli bakım ve gerekli özen gösterildiğinde uzun yıllar boyunca kesintisiz hizmet verecektir. Ürünün üretim süreci, çevreye duyarlı **EnPOS Bilişim San. ve Tic. A.Ş.**'nin tesislerinde, doğaya zarar vermeden gerçekleştirilmiştir. Cihazınızı kullanırken keyif almanız ve tüm avantajlarından faydalanmanız dileğiyle...



UYARI



Güvenlik ve Kullanım Bilgilendirmesi:

Cihazınızın tüm fonksiyonlarını hızlıca öğrenebilmeniz için bu dokümanı dikkatle okumanız son derece önemlidir.

İçindekiler

1. Önemli Güvenlik Uyarıları	3
1.1. Güvenlik Uyarıları	3
1.2. Taşıma	5
1.3. Duvar Montajı Uyarıları	5
1.4. Toprak Bağlantısı Uyarıları	6
1.5. Güç Kabloları, Fişler ve Şarj Kablosu Uyarıları	6
1.6. Temizlik ve Bakım Sırasında Uyulması Gereken Güvenlik Bilgileri	7
2. Teknik Özellikler	8
3. Ölçüler ve Kutu İçeriği	9
3.1. Ölçüler	9
3.2. Kutu İçeriği	10
4. Fonksiyonlar	11
5. Kurulum ve Montaj Talimatları	12
5.1. Elektrikli Araç Şarj Cihazının Duvara Montajı	12
5.2. Şarj Tabancası Kablo Askı Aparatının Duvara Montajı	16
6. Elektrik Kablosu ve Şarj Tabancası Kablo Bağlantıları	17
7. DIP Anahtar Fonksiyonları	19
7.1. DIP Anahtarın Konumu	19
7.2. DIP Anahtar Pozisyon Açıklamaları	19
8. Kart Okuma Sistemi	20
8.1. “enpcharge” RFID Kartı	20
8.2. Şarj Başlatma	21
8.3. Şarj Durdurma	22
9. LED Işıkları ve Anlamları	23
10. Sorun Giderme Kılavuzu	24
11. Sistem Şeması	25
Garanti Belgesi ve Garanti Şartları	27

Teknik Destek Hattı

0850 532 67 66

destek@enpcharge.com.tr

1. Önemli Güvenlik Uyarıları:

Ürün ve bileşenlerinde meydana gelebilecek hasarları ve olası kullanıcı risklerini önlemek amacıyla, kılavuzda yer alan talimatlara eksiksiz biçimde uymanız gerekmektedir. Bu doküman, cihazın doğru kullanımı, güvenlik önlemleri, bakım ve temizlik prosedürleri hakkında detaylı bilgiler içermekte olup, her zaman cihazınızla birlikte bulundurmanızı öneririz.



UYARI

Elektrikli araç şarj ünitesinin kurulumu, geçerli bölgesel veya ulusal elektrik düzenlemelerine uygun olarak, lisanslı ve deneyimli bir elektrikçi tarafından gerçekleştirilmelidir.

Elektrikli araç şarj cihazının AC şebeke bağlantısı ile yük dağılımı, ilgili elektrik yönetmelikleri ve standartlar çerçevesinde yetkili kurumlarca incelenip onaylanmalıdır. Aynı anda birden fazla şarj ünitesi kurulacaksa, yük dağılımı bu kriterlere göre düzenlenir. Üretici, cihazın şebeke bağlantısındaki veya yük planlamasındaki hatalardan kaynaklanabilecek zararlardan veya risklerden doğrudan ya da dolaylı şekilde sorumlu tutulamaz.

1.1. Güvenlik Uyarıları:

- **Kılavuzun Saklanması:**
Güvenlik ve kullanım talimatlarını içeren bu belge, ileride kolay erişim için uygun ve güvenli bir yerde muhafaza edilmelidir.
- **Voltaj Kontrolü:**
Ürüne ait etiket üzerinde belirtilen voltaj değerini kontrol ederek, tanımlı şebeke voltajı bulunmayan ortamlarda cihazın çalıştırılmaması gerekmektedir.

- **Havalandırma Kontrolü:**

Bu cihaz, yalnızca şarj esnasında havalandırma gerektirmeyen araçları şarj etmek için tasarlanmıştır. İsteğe bağlı havalandırma üründe mevcut değildir.

- **Arıza ve Hasar Durumunda Yapılması Gerekenler:**

Cihazın normal çalışıp çalışmadığı konusunda şüphe duyulması ya da herhangi bir hasar tespit edilmesi durumunda, cihaz kullanımdan derhal kaldırılmalı; ilgili devre kesicisinden (MCB veya RCCB) elektrik akışı kesilerek, yerel yetkili servise başvurulmalıdır.

- **Uygun Çalışma Koşulları:**

Cihazın verimli çalışabilmesi için ortam sıcaklığının -35°C ile 40°C arasında (doğrudan güneş ışığından uzak) ve bağıl nem oranının 5% ile 95% arasında olması zorunludur. Belirtilen koşullar dışındaki kullanımlar önerilmemektedir.

- **Cihazın Yerleşimi ve Isı Yönetimi:**

Ünitenin yerleştirileceği konum, aşırı ısınmayı engelleyecek şekilde seçilmelidir. Aşırı sıcak ortamlarda şarj işlemi kesinteye uğrayabilir. Bir şarj periyodunda 6 kez bu durum tekrarlanırsa şarj işlemi tamamen durur.

- **Kullanım Alanları:**

Şarj ünitesi, hem kapalı hem açık alanlarda, ayrıca kamuya açık mekanlarda kullanım için tasarlanmıştır.

- **Dış Etkenlerden Korunma:**

Cihazın zarar görmesini, elektrik çarpması veya yangın riskini azaltmak için aşırı yağış, sel, fırtına gibi olumsuz hava koşullarına maruz bırakılmamalıdır.

- **Fiziksel Temas Uyarısı:**

Ünitenin uç terminalleri, araç konnektörleri ve diğer yüksek gerilim içeren bölümleri keskin metal aletlerle temas ettirilmemelidir.

- **Isı Kaynaklarından ve Yanıcı Maddelerden Uzak Tutma:**

Cihaz, doğrudan ısı kaynaklarına maruz bırakılmamalı; yanıcı, patlayıcı, kimyasal maddeler ve buhar oluşturabilecek unsurlardan uzak bir yerde konumlandırılmalıdır.

- **Patlama Tehlikesi:**

Ünitenin içerisinde kıvılcım üretebilecek parçalar bulunduğundan, yanıcı buharlarla temas ettirilmemelidir.

- **Akım Anahtarı ve RCD Kontrolü:**
Patlama ve elektrik çarpması riskini azaltmak amacıyla, belirlenen Akım Anahtarı ile RCD'nin bina elektrik sistemine doğru şekilde entegre edildiğinden emin olunuz.
- **Priz Yükseklik Gereksinimi:**
Cihazın bağlanacağı prizlerin alt kısmı, zemin ile arasındaki mesafe 0,5 m ile 1,5 m arasında olmalıdır.
- **Adaptör ve Uzatma Kablosu Kullanımı:**
Adaptör, dönüştürücü adaptör veya uzatma kablosu kullanımı kesinlikle yasaktır.
- **Kullanıcı Yeterliliği Uyarısı:**
Fiziksel, algısal veya zihinsel yeterliliği bulunmayan ya da deneyimsiz kişiler (çocuklar dahil), sorumluluk sahibi bir kişinin gözetimi olmadan bu cihazı kullanmamalıdır.

1.2. Taşıma

- Çarpma ve darbelerden korumak için kesinlikle cihazları orijinal ambalajlarında taşıyınız.

1.3. Duvar Montajı Uyarıları

- **Montaj Talimatlarının İncelenmesi:**
Duvara montaj işlemine başlamadan önce, bu talimatları dikkatle okuyunuz.
- **Montaj Yüzeyi Seçimi:**
Cihazın tavana veya eğimli yüzeylere monte edilmesi önerilmemektedir.
- **Montaj Aksesuarları:**
Kurulum sırasında, üretici tarafından belirtilen montaj vidaları ve aksesuarlarının kullanılması zorunludur.
- **İç ve Dış Mekan Kurulumları:**
Ürün, hem iç mekan hem de dış mekan montajına uygun olarak tasarlanmıştır. Dış mekana kurulum yapılacaksa, iletken bağlantılar için kullanılacak donanımın dış koşullara dayanıklı olması ve ünitenin IP koruma derecesinin korunması gerekmektedir.

1.4. Toprak Bağlantısı Uyarıları

- **Merkezi Topraklama:**

Şarj ünitesinin, merkezi bir topraklama sistemine entegre edilmesi esastır. Toprak iletkeni, cihaz içerisindeki ekipmanın topraklama aygıtına (topraklama çubuğu veya kılavuz) bağlanmalı; bu bağlantı, kurulum ve satın alma işlemini gerçekleştiren kişinin sorumluluğundadır.

- **Doğru Priz Seçimi:**

Elektrik çarpması riskini azaltmak için yalnızca düzgün topraklanmış prizler tercih edilmelidir.

- **Topraklama Kontrolü:**

Kurulum ve kullanım sürecinde, şarj ünitesinin sürekli ve doğru şekilde topraklandığından emin olunuz.

1.5. Güç Kabloları, Fişler ve Şarj Kablosu Uyarıları

- **Hasar Kontrolü:**

Aşınma, yalıtım bozukluğu veya diğer herhangi bir fiziksel hasar tespit edildiğinde, yangın veya elektrik çarpması riskini önlemek için ürünün kullanımı durdurulmalıdır.

- **Kablo Yerleştirme:**

Şarj kablosunun yerleşiminin özenle yapılması, üzerine basılmaması, herhangi bir engelle takılmaması veya gereksiz strese maruz kalmaması açısından büyük önem taşır.

- **Kablosal Zorlama ve Keskin Temas:**

Şarj kablosunu zorla çekmekten veya keskin nesnelere temas ettirmekten kaçının.

- **Islak Elle Dokunma Uyarısı:**

Kısa devre ve elektrik çarpması riskini önlemek adına, elektrik kablosuna, fişine veya araç kablosuna asla ıslak el ile dokunulmamalıdır.

- **Uzatma Kablosu Kullanımı:**

Yangın veya çarpma riskini artırabileceğinden uzatma kablosu kesinlikle kullanılmamalıdır.

• **Kablo Bakımı:**

Şebeke veya araç kablosunda herhangi bir hasar tespit edilirse, yetkili servis veya üretici tarafından kablonun değiştirilmesi gerekmektedir.

1.6. Temizlik ve Bakım Sırasında Uyulması Gereken Güvenlik Bilgileri

• **Temizlik Zamanlaması:**

Şarj cihazı çalışırken (beslemesi varken), şarj veya bekleme durumu fark etmeksizin, kesinlikle temizlenmemelidir.

• **Su ile Temizlikten Kaçınma:**

Cihazın su ile yıkanması kesinlikle önerilmez.

• **Uygun Temizlik Malzemeleri:**

Aşındırıcı bezler veya deterjan kullanmak yerine, tercihen mikrofiber kumaş ile nazikçe silinmesi tavsiye edilir.

• **Ciddi Risk Uyarısı:**

Bu talimatlara uyulmaması, ölümcül veya ağır yaralanmalara yol açabileceği gibi cihazda kalıcı hasarlara neden olabilir.

SORUMLULUK REDDİ

Bu belge, cihazın çalıştırılması, bakımı ve teknik özellikleriyle ilgili güncel talimatları içermektedir.

Üretici firma;

- Talimatlara uyulmaması,
- Cihazın kullanım amacının dışında kullanılması,
- Yetkisiz onarım veya müdahalelerin yapılması,
- İzinsiz modifikasyonlar gerçekleştirilmesi ve
- Üretici onayı olmayan yedek parçaların kullanılması

gibi durumlarda ortaya çıkabilecek zararlardan ve yaralanmalardan sorumlu tutulamaz.



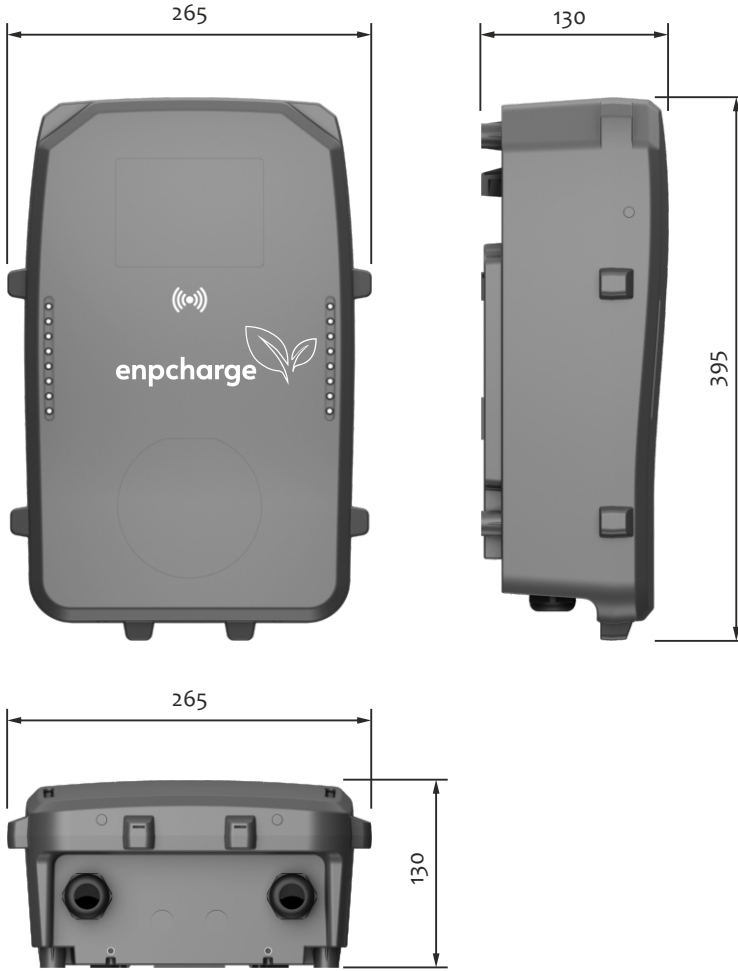
2. Teknik Özellikler:

Model	ENPCH-101 Serisi	ENPCH-103 Serisi
IEC Koruma	Sınıf-1	
Standart	Mod 3 IEC61851-1	
Araç Bağlantısı Kablo Modeli	Soket Tipi 2 (IEC62196) / Dişi fişli kablo	
Gerilim ve Akım Değerleri	230VAC ; 50/60Hz 1-Faz ; 32A	400VAC ; 50/60Hz 3-Faz ; 32A
AC Maksimum Şarj Çıkışı	7.4kW	22kW
Dahili Kaçak Akım Algılama Modülü	6mA DC / 30mA AC	
AC Şebekede Gerekli Devre Kesici (her faz için)	2P-40A MCB Tip-C	4P-40A MCB Tip-C
AC Şebekede Gerekli Kaçak Akım Rölesi	2P-40A 30mA RCCB Tip-A	4P-40A 30mA RCCB Tip-A
Yetkilendirme	RFID Kart - ISO/IEC 14443-4	
Malzeme	Plastik	
Ürün Boyutu	265 mm (Genişlik) x 395 mm (Yükseklik) 130 mm (Derinlik)	
Ambalajlı Boyut (kablolu model için)	375 mm (En) x 510 mm (Boy) 310 mm (Yükseklik)	
Koruma Sınıfı	IP55 ve IK10	
Çalışma Sıcaklığı	-35°C ~ +40°C (doğrudan güneş ışığından uzak)	
Nem	< %95, yoğuşmayan	
Rakım	2000 metreye kadar	
Mekan	İç ve dış kullanım	
Montaj Tipi	Duvara montaj veya kaide standına montaj (Şarj kablosu askı aparatı etrafına sarılabilir)	
Şarj Kablosu Uzunluğu	4,9 metre (maksimum)	

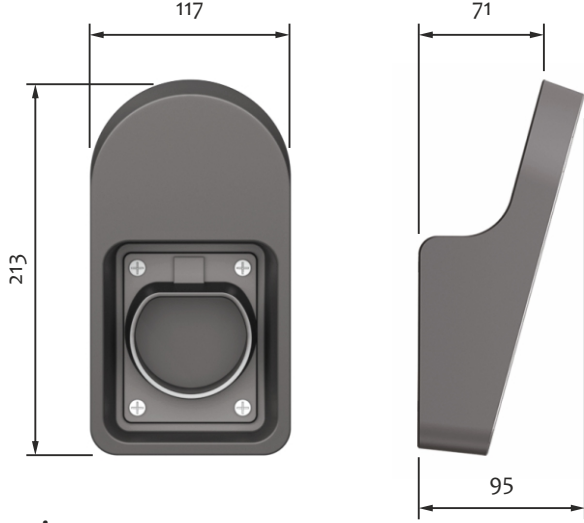
3. Ölçüler ve Kutu İçeriği:

3.1. Ölçüler

ŞARJ CİHAZI		
Yükseklik	Genişlik	Derinlik
395 mm	265 mm	130 mm



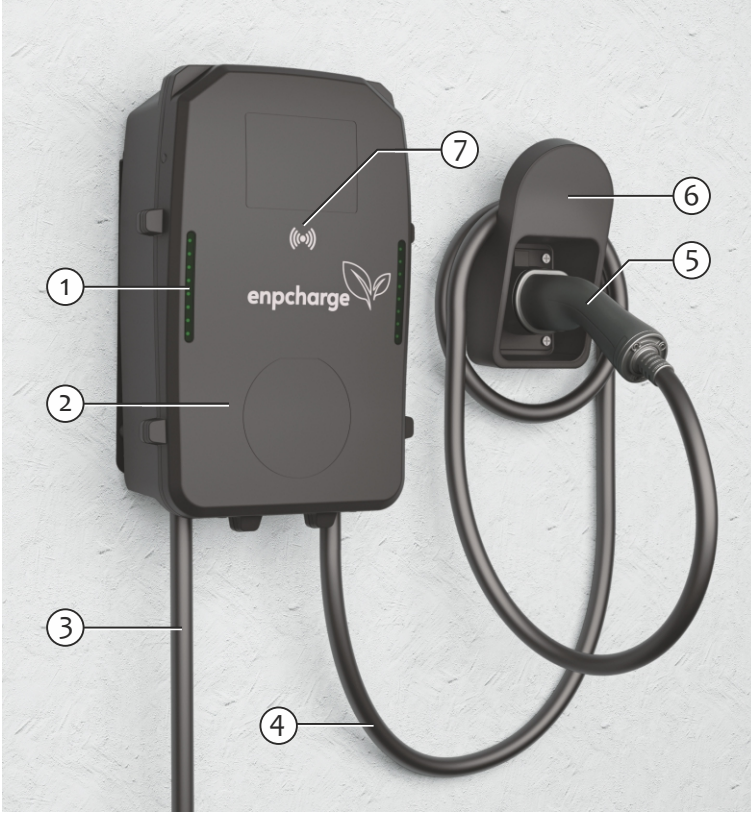
KABLO ASKI APARATI		
Yükseklik	Genişlik	Derinlik
213 mm	117 mm	95 mm



3.2. Kutu İçeriği

Ürün	Adet
Şarj Cihazı	1
Duvar Montaj Aparatı	1
Kapak Vida Tapası	4
Kullanım Kılavuzu ve Garanti Belgesi	1
RFID Kart	2
Vida 6x70 mm (Askı Aparatı - Duvar Montajı)	4
Dübel 8x50 mm (Askı Aparatı - Duvar Montajı)	4
Vida 4x10 mm (Askı Aparatı - Şarj Cihazı Montajı)	2
Şarj Kablosu Askı Aparatı	1
Vida 4,2x35 mm (Şarj Kablosu Askı Aparatı - Duvar Montajı)	4
Dübel 6x25 mm (Şarj Kablosu Askı Aparatı - Duvar Montajı)	4

4. Fonksiyonlar:

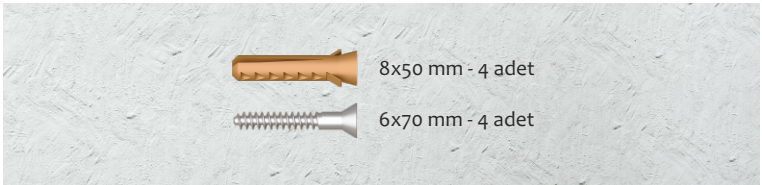
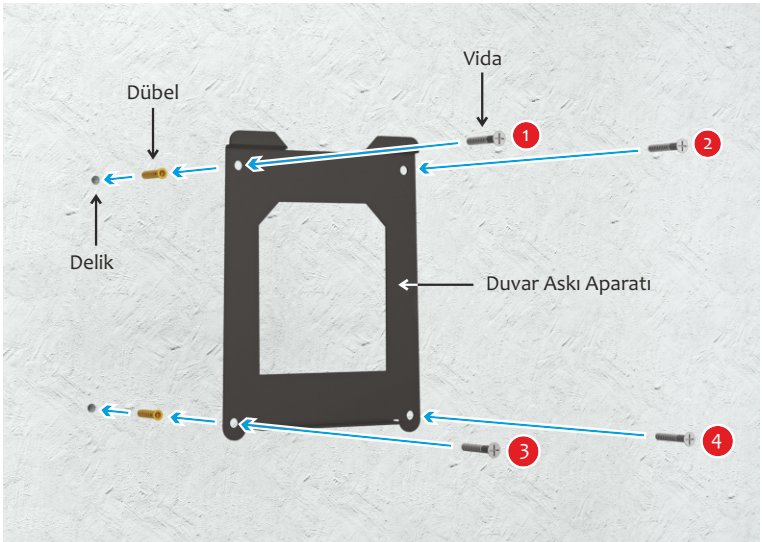


1	Durum Gösterge LED'i
2	Elektrikli Araç Şarj Cihazı (Ana Ünite)
3	Şebeke (Enerji) Bağlantı Kablosu
4	Şarj Tabancası Bağlantı Kablosu
5	Şarj Tabancası
6	Şarj Tabancası Askı Aparatı
7	RFID Kart Okutma Noktası

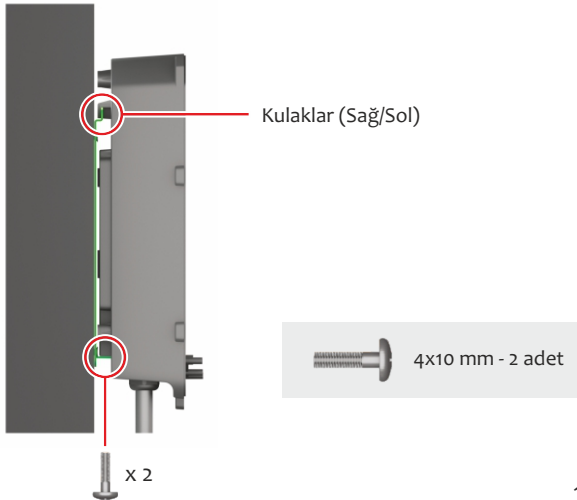
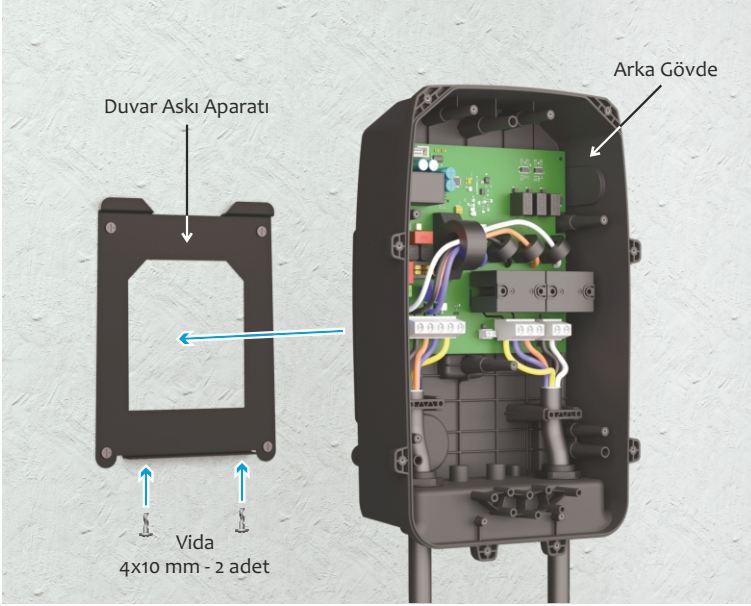
5. Kurulum ve Montaj Talimatları:

5.1. Elektrikli Araç Şarj Cihazının Duvara Montajı

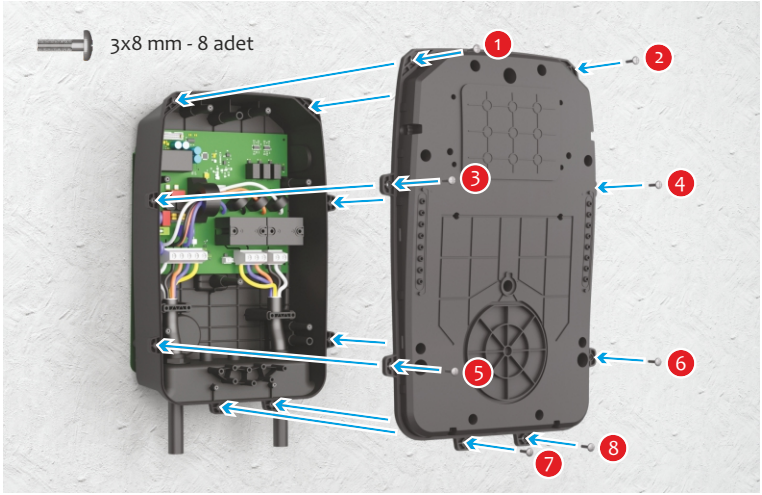
- Elektrikli araç şarj cihazı servise alınmadan önce yerden an az birbuçuk metre yukarıda olacak şekilde sabit bir yüzeye monte edilmelidir.
Not: Elektrikli araç şarj cihazı duvar bulunmayan açık alanlarda özel hazırlanan sağlam bir panel üzerine de monte edilebilir.
- Elektrikli araç şarj cihazı duvar askı aparatının deliklerini şablon olarak kullanarak duvara 4 adet delik açın.
- Açılan deliklere mutlaka dübel (8x50 mm) yerleştirin.
- Elektrikli araç şarj cihazı duvar askı aparatı ile birlikte verilen 4 adet vidayı (6x70 mm) kullanarak askı aparatını duvara tutturun.



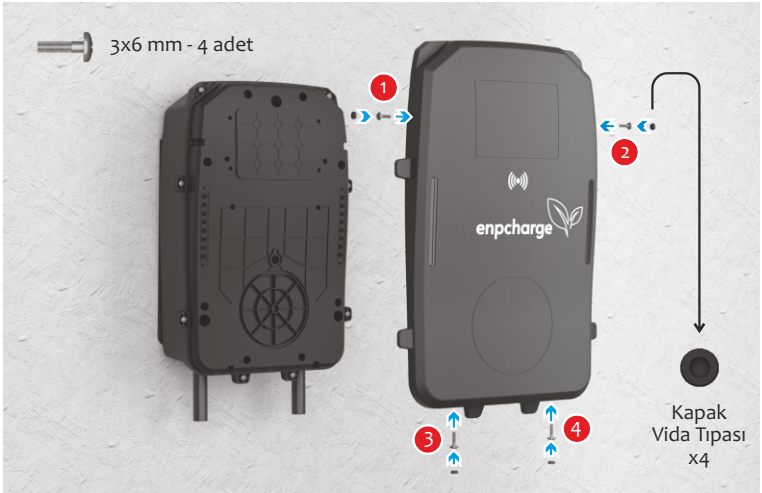
- Elektrikli araç şarj cihazının ana kartı ve kablo bağlantılarını taşıyan arka gövdesini arkasında bulunan 2 adet kulağı kullanarak duvar askı aparatına yerleştirin.
- Arka gövdeyi alt kısımda bulunan delikleri kullanarak 2 adet vida yardımıyla hareket etmeyecek şekilde askı aparatına sabitleyin.



- Elektrikli araç şarj cihazının ön gövdesini 8 adet 3x8 mm paslanmaz vida yardımıyla duvara monte edilmiş olan arka gövdeye tutturun.



- Daha sonra elektrikli araç şarj cihazının kapağını ön gövdenin üzerine yerleştirin ve kapağın sağ, sol ve alt kısımlarda bulunan bağlantı noktalarını kullanarak 4 adet 3x6 mm paslanmaz vida yardımıyla sabitleyin.
- Ön kapağın tutturulduğu vida deliklerini cihaz ile birlikte verilen 4 adet kapak vida tıpası ile kapatın.

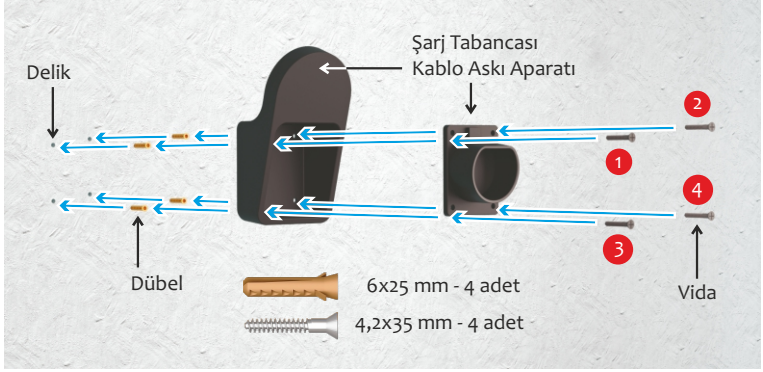


- Montaj işlemleri tamamlandıktan sonra elektrikli araç şarj cihazının son görüntüsü aşağıdaki şekilde olmalıdır.

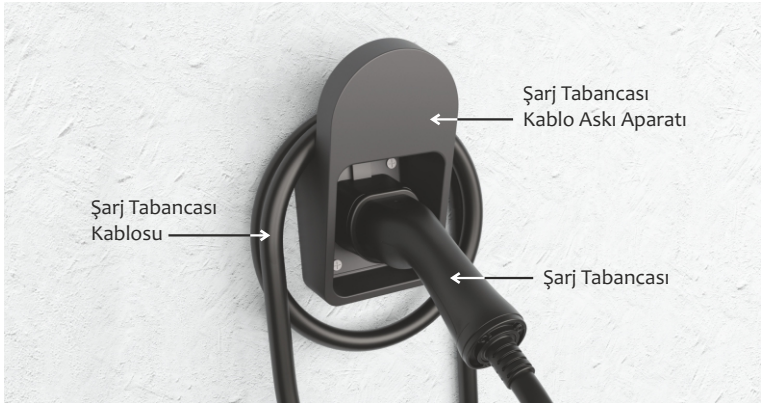


5.2. Şarj Tabancası Kablo Askı Aparatının Duvara Montajı

- Şarj tabancası kablo askı aparatının deliklerini şablon olarak kullanarak darbeli matkapla duvara dört adet delik açın.
- Açılan deliklere mutlaka dübel yerleştirin.

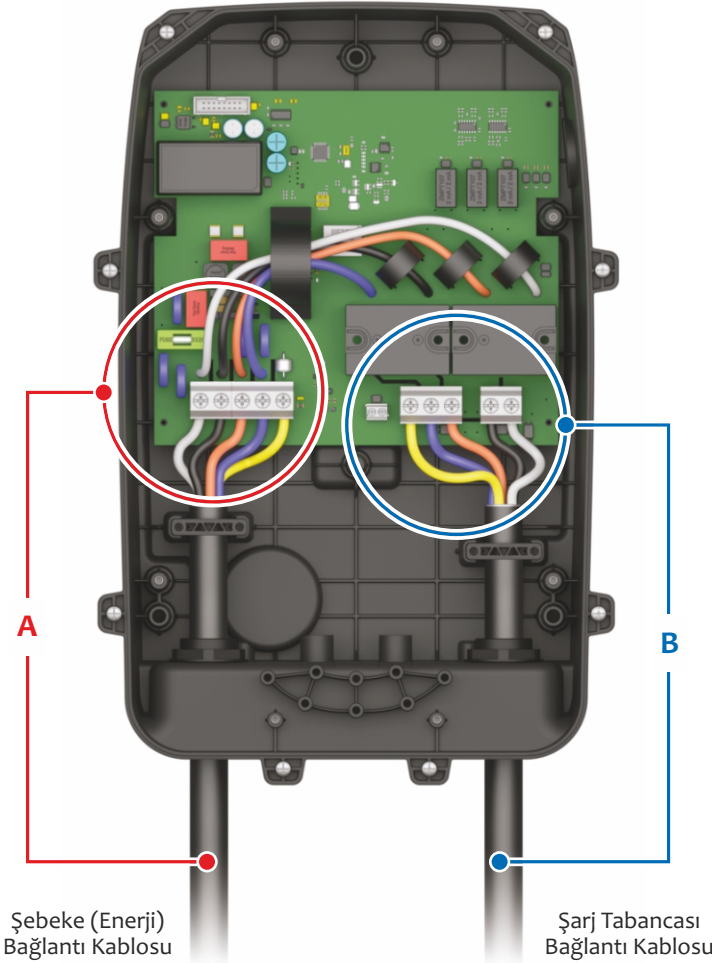


- Şarj tabancası kablo askı aparatı ile birlikte verilen vidaları kullanarak şarj kablosu askı aparatını duvara tutturun.
- Şarj tabancasının kablosunu askı aparatının arka kısmında bulunan kanala sarın ve kablounun ucundaki tabancayı aparatın ön kısmındaki yuvaya iyice oturacak şekilde yerleştirin.
- Şarj tabancasını mutlaka askı aparatına asın, kesinlikle yere atmayın.
- Şarj tabancası kablo askı aparatı eğer hasar görmüşse mutlaka yenisi ile değiştirin. Aksi durumda tabanca kısmı darbe görenek hasara uğrayabilir.



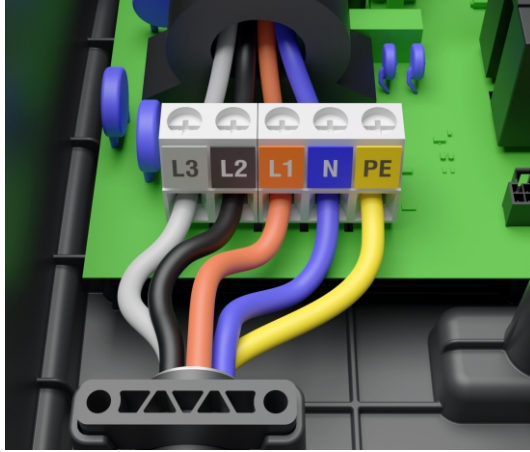
6. Elektrik Kablosu ve Şarj Tabancası Kablo Bağlantıları:

Şebekeden gelen elektrik kablosunu sol taraftaki klemenslere bağlayın. **Kablolu şarj ünitesinde “Şarj tabancası kablosu” şarj ünitesinin sağ taraftaki klemense üretici tarafında sabitlenmiş olarak müşteriye sevk edilir. Şarj tabancasının kablosunun bağlantılarına müdahale etmeyiniz. Müdahale gerekecek durumlarda üretici ile irtibata geçiniz. Şarj tabancası kablosunun bağlantısına üretici veya yetkili servis haricindeki müdahalelerden kullanıcı sorumludur.**



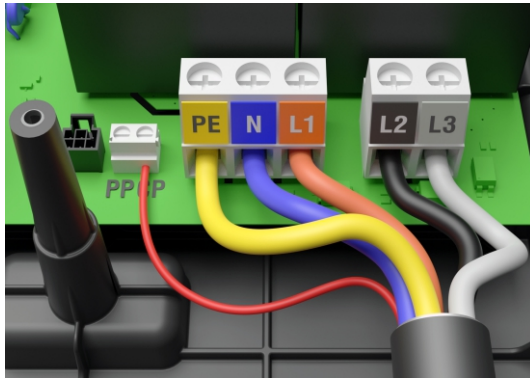
Kablo Rengi	Şebeke Enerji Bağlantı Kablosu	Şarj Tabancası Bağlantı Kablosu
Kırmızı (ince)	—	CP
Açık Gri	L3	L3
Siyah	L2	L2
Turuncu	L1	L1
Mavi	N	N
Sarı-Yeşil (Topraklama)	PE	PE

A



Şebeke (Enerji) Kablosu Bağlantısı

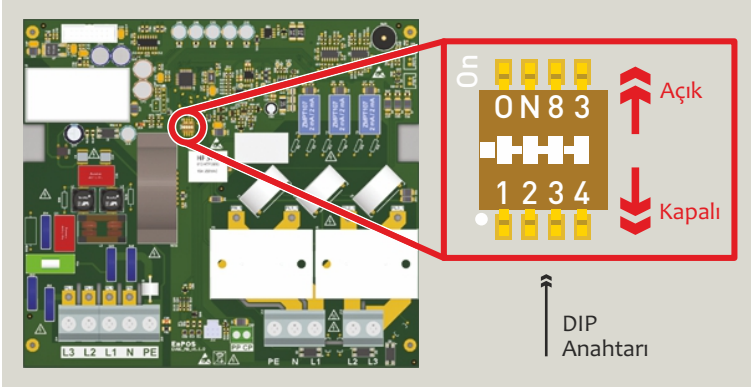
B



Şarj Tabancası Kablo Bağlantısı

7. DIP Anahtar Fonksiyonları:

7.1. DIP Anahtarın Konumu



7.2. DIP Anahtar Pozisyon Açıklamaları

- **1 ve 2 konumu;** Aracın şarj esnasında çekeceği maksimum akımı ayarlamak için kullanılır. Detaylar için aşağıdaki tabloya bakın.
- **3 konumu;** Şarj cihazının çıkışlarının bir ya da üç faz olduğunu belirler. Kapalı ise araç bir faz üzerinden, açık ise üç faz üzerinden şarj olur. Sadece ENPCH-103 Serisi cihazlar için geçerlidir. Detaylar için aşağıdaki tabloya bakın.
- **4 konumu;** Elektrik kesintisi sonrası şarja otomatik olarak devam edilip edilmeyeceğini belirler. Şarj cihazınız ve aracınız, başka kişilerin veya araçların müdahalesi olmayacağını düşündüğünüz güvenli bir yerde ise, bu özelliğin açık olmasını tavsiye ederiz.

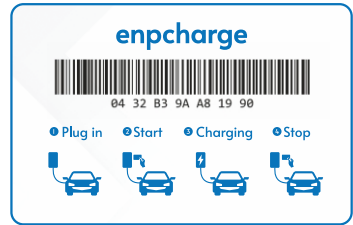
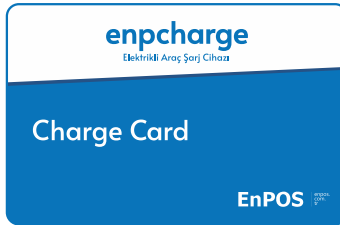
Fabrika Çıkış DIP Anahtar Pozisyonu			
DIP Anahtar Pozisyonu			
1	2	3	4
Açık	Açık	Açık	Kapalı
32 A		3 Faz	Şarj Devam Pasif

3 Faz Çıkış İçin Akım Değerleri Tablosu				
DIP Anahtar Pozisyonu				Maksimum Sarj Akımı (A)
1	2	3	4	
Açık	Açık	Açık	X	32 A
Kapalı	Açık	Açık	X	25 A
Açık	Kapalı	Açık	X	16 A
Kapalı	Kapalı	Açık	X	10 A

1 Faz Çıkış İçin Akım Değerleri Tablosu				
DIP Anahtar Pozisyonu				Maksimum Sarj Akımı (A)
1	2	3	4	
Açık	Açık	Kapalı	X	16 A
Kapalı	Açık	Kapalı	X	13 A
Açık	Kapalı	Kapalı	X	10 A
Kapalı	Kapalı	Kapalı	X	6 A

8. RFID Kart Okutma Sistemi

8.1. “enpcharge” RFID Kartı

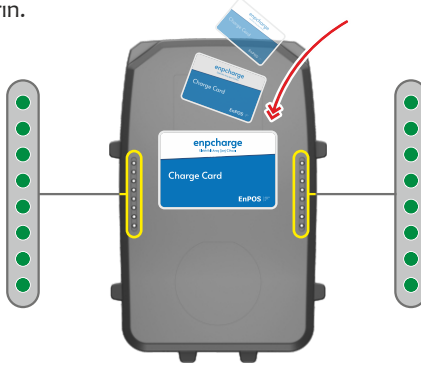


8.2. Şarj Başlatma

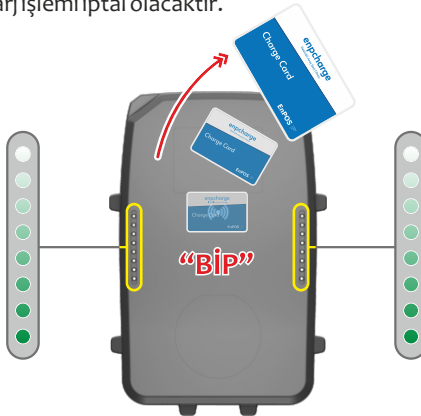
- LED göstergesi sabit yeşil yanarken, şarj fişini aracınıza takın. Sıkıca girdiğinden emin olun.



- Cihaz ile verilen RFID kartınızı cihazdaki RFID kart okutma bölümüne yaklaştırın.

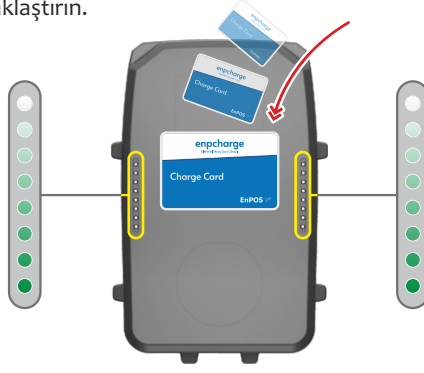


- “BİP” sesini duyunca kartı alandan çekin. LED göstergesi yanıp sönen yeşil olacaktır. Araç şarjı başlatana kadar bekleyin. Şarj işlemi başlayınca LED göstergesi yukarıdan aşağıya kayan yeşil olacaktır. LED göstergesi yanıp sönen yeşil iken, kart okutulursa veya hata olursa şarj işlemi iptal olacaktır.

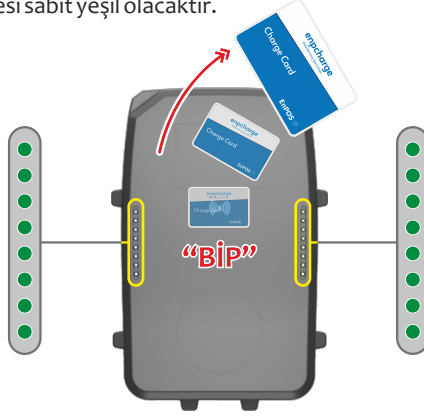


8.3. Şarj Durdurma

- Cihaz ile verilen RFID kartınızı cihazdaki RFID kart okutma bölümüne tekrar yaklaştırın.



- “BİP” sesini duyunca kartı alandan çekin. Şarj işlemi duracaktır ve LED göstergesi sabit yeşil olacaktır.



- Şarj fişini aracınızdan çıkarın ve kablosunu askı aparatına düzgün bir şekilde sarın.

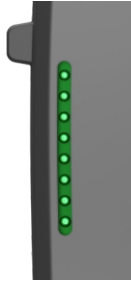


Not: RFID kart okutulduğunda “BİP” sesi duyulur. Kart alandan çekilmezse, 3 kere “BİP” sesi ile kartın alandan çekilmesi için uyarı verilir.

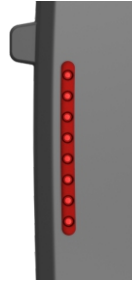
9. LED Işıkları ve Anlamları



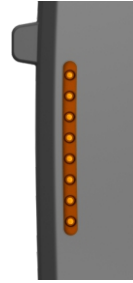
Hata açıklamalarına ve hızlı kullanım kılavuzuna ulaşmak için cihazın yanındaki QR kodunu okutun.



Yeşil



Kırmızı



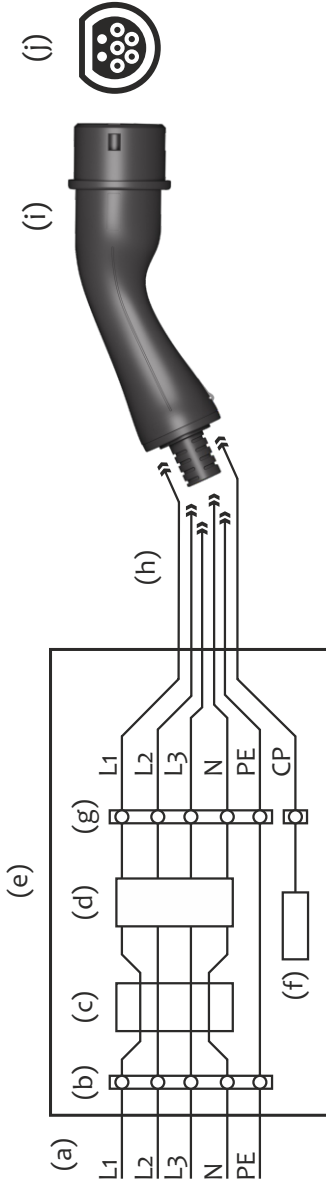
Turuncu

Işık Rengi ve Hareketi	Anlamı
Sabit Yeşil	Şarja Hazır
Yanıp Sönen Yeşil	Şarj Başlatılıyor
Yukarıdan Aşağı Kayan Yeşil	Şarj Oluyor
Yanıp Sönen Kırmızı	Kaçak Akım Hatası
Sabit Kırmızı	Araç Bağlantı / Toprak Hatası
Yukarıdan Aşağı Kayan Kırmızı	Yüksek veya Düşük Voltaj Hatası
Aşağıdan Yukarı Kayan Kırmızı	Aşırı Akım Hatası
Yukarıdan Aşağı Kayan Turuncu	Yüksek veya Düşük Cihaz Sıcaklığı Hatası
Sabit Turuncu	CP Sinyal Hatası
Aşağıdan Yukarı Kayan Turuncu	Kontak Kaynak Hatası
Kırmızı - Yeşil - Turuncu Dönüşümlü	İç Hata

10. Sorun Giderme Kılavuzu:

Led Göstergeler	Sorun	Sorun Giderme
Yanıp Sönen Kırmızı	Kaçak Akım Hatası	Cihazın harici sigortalarını indirip şarj cihazını ve kablolarını olası hasarlara karşı kontrol edin. Cihazın harici sigortalarını indirip kaldırmak suretiyle cihazı yeniden başlatın. Hata almaya devam ediyorsanız cihazın harici sigortalarını indirin ve yetkili servis ile iletişime geçin.
Sabit Kırmızı	Araç Bağlantı / Toprak Hatası	Toprak bağlantısının bölüm 1.4'de anlatıldığı gibi olduğundan emin olun. Cihazın harici sigortalarını indirip kaldırmak suretiyle cihazı yeniden başlatın. Hata almaya devam ediyorsanız cihazın harici sigortalarını indirin ve yetkili servis ile iletişime geçin.
Yukarıdan Aşağı Kayan Kırmızı	Yüksek veya Düşük Voltaj Hatası	Voltajın izin verilen değerler aralığında olduğundan emin olun. Hata almaya devam ediyorsanız cihazın harici sigortalarını indirin ve yetkili servis ile iletişime geçin.
Aşağıdan Yukarı Kayan Kırmızı	Aşırı Akım Hatası	RFID kart okutup şarjı sonlandırın. Tekrar şarja başladığında hata almaya devam ediyorsanız cihazın harici sigortalarını indirin ve yetkili servis ile iletişime geçin.
Yukarıdan Aşağı Kayan Turuncu	Yüksek veya Düşük Cihaz Sıcaklığı Hatası	Şarj akımı sınırlandırılabilir veya şarj tamamen kesilebilir. Cihazın normal sıcaklık değerlerine dönmesini bekleyin. Hata almaya devam ediyorsanız cihazın harici sigortalarını indirin ve yetkili servis ile iletişime geçin.
Sabit turuncu	CP Sinyal Hatası	Cihazın harici sigortalarını indirin ve yetkili servis ile iletişime geçin.
Aşağıdan Yukarı Kayan Turuncu	Kontak Kaynak Hatası	Cihazın harici sigortalarını indirin ve yetkili servis ile iletişime geçin.
Kırmızı - Yeşil - Turuncu Dönüşümlü	İç Hata	Cihazın harici sigortalarını indirip kaldırmak suretiyle cihazı yeniden başlatın. Hata almaya devam ediyorsanız cihazın harici sigortalarını indirin ve yetkili servis ile iletişime geçin.

11. Sistem Şeması:



(a) Şebeke
(b) Giriş Klemensi
(c) RCD
(d) Röle
(e) Şarj Cihazı

(f) CP Kontrol Devresi
(g) Çıkış Klemensi
(h) Şarj Kablosu
(i) Şarj Kablosu Konnektörü
(i) Araç Soketi

enpcharge

Elektrikli Araç Şarj Cihazı

GARANTİ BELGESİ

ÜRETİCİ FİRMANIN:

Ünvanı : EnPOS BİLİŞİM SAN. ve TİC. A.Ş.

Adresi : Yamanevler Mah. Ömer Faik Atakan Cad. Yılmaz Plaza, No: 3, Kat: 3
34768 Ümraniye / İstanbul

Telefon : (0216) 348 27 10 Faks : (0216) 348 27 24 Web: www.enpos.com.tr

ÜRÜNÜN:

Cinsi : Elektrikli Araç Şarj Cihazı

Markası : enpcharge

Garanti Süresi : 2 Yıl

Azami Tamir Süresi : 20 İş Günü

Modeli :

Seri No. :

YETKİLİ İMZA ve KAŞE

EnPOS
Bilişim San. ve Tic. A.Ş.

SATICI FİRMANIN:

Ünvanı :

Adresi :

Satıcı Kodu :

Telefon / Faks :

Fatura Tarihi ve No. :

Cihaz Sicil No. :

Teslim Tarihi ve Yeri :

YETKİLİ İMZA ve KAŞE

GARANTİ ŞARTLARI:

- 1- Garanti süresi, malın teslim tarihinden itibaren başlar ve 2 (iki) yıldır.
- 2- Malın bütün parçaları dâhil olmak üzere tamamı garanti kapsamındadır.
- 3- Malın ayıplı olduğunun anlaşılması durumunda tüketici, 6502 sayılı Tüketicinin Korunması Hakkında Kanununun 11. maddesinde yer alan haklarından birini kullanabilir.
- 4- Tüketicinin bu haklardan ücretsiz onarım hakkını seçmesi durumunda satıcı; işçilik masrafı, değiştirilen parça bedeli ya da başka herhangi bir ad altında hiçbir ücret talep etmeksizin malın onarımını yapmak veya yaptırmakla yükümlüdür. Tüketici ücretsiz onarım hakkını üretici veya ithalatçıya karşı da kullanabilir. Satıcı, üretici ve ithalatçı tüketicinin bu hakkını kullanmasından müteselsilen sorumludur.
- 5- Tüketicinin, ücretsiz onarım hakkını kullanması halinde malın;
 - Garanti süresi içinde tekrar arızalanması,
 - Tamiri için gereken azami sürenin aşılması,
 - Tamirinin mümkün olmadığının, yetkili servis istasyonu, satıcı, üretici veya ithalatçı tarafından bir raporla belirlenmesi durumlarında; tüketici malın bedel iadesini, ayıp oranında bedel indirimini veya imkân varsa malın ayıpsız misli ile değiştirilmesini satıcıdan talep edebilir. Satıcı, tüketicinin talebini reddedemez. Bu talebin yerine getirilmemesi durumunda satıcı, üretici ve ithalatçı müteselsilen sorumludur.
- 6- Malın tamir süresi 20 iş gününü geçemez. Bu süre, garanti süresi içerisinde mala ilişkin arızanın yetkili servis istasyonuna veya satıcıya bildirim tarihi, garanti süresi dışında ise malın yetkili servis istasyonuna teslim tarihinden itibaren başlar. Malın arızasının 10 iş günü içerisinde giderilememesi halinde, üretici veya ithalatçı; malın tamiri tamamlanıncaya kadar, benzer özelliklere sahip başka bir malı tüketicinin kullanımına tahsis etmek zorundadır. Malın garanti süresi içerisinde arızalanması durumunda, tamirde geçen süre garanti süresine eklenir.
- 7- Malın kullanma kılavuzunda yer alan hususlara aykırı kullanılmasından kaynaklanan arızalar garanti kapsamı dışındadır.
- 8- Tüketici, garantiden doğan haklarının kullanılması ile ilgili olarak çıkabilecek uyuşmazlıklarda yerleşim yerinin bulunduğu veya tüketici işleminin yapıldığı yerdeki Tüketici Hakem Heyetine veya Tüketici Mahkemesine başvurabilir.
- 9- Satıcı tarafından bu Garanti Belgesinin verilmemesi durumunda, Tüketici Gümrük ve Ticaret Bakanlığı Tüketicinin Korunması ve Piyasa Gözetimi Genel Müdürlüğüne başvurabilir.

GARANTİ KAPSAMINA GİRMEYEN HUSUSLAR:

- 1- Garanti Belgesinin ve faturanın veya cihaz ya da Garanti Belgesi üzerindeki seri numarasının bir tahribata uğraması durumunda,
- 2- Firmanın yetkili servisleri haricinde cihazın herhangi bir tamir atölyesi tarafından müdahalesi tespit edildiğinde,
- 3- Uygunsuz voltajdan veya topraklamadan oluşabilecek hasarlarda,
- 4- İmalatçı firmanın sorumluluğunda olmayan, nakliyelerde doğacak hasarlarda,
- 5- Uygun saklama koşullarında muhafaza edilmediğinde,
- 6- Malın üreticisi tarafından yazılı olarak onaylanmamış yedek parça kullanımı ve tadilat işlemlerine bağlı sebeplerle oluşan hasarlar ve arızalar ile mutad kullanım kaynaklı aşınma ve yıpranmalarda cihaz garanti kapsamına girmez.

GARANTİ SÜRESİNİN BİTİMİNDEN SONRA, GEREKLİ BAKIM VE ONARIMLAR, YİNE YETKİLİ SERVİSLERİMİZ TARAFINDAN BELİRLİ BİR ÜCRET KARŞILIĞINDA, ORJİNAL YEDEK PARÇALARI KULLANILARAK YAPILACAKTIR.

Teknik Destek Hattı

0850 532 67 66

destek@enpcharge.com.tr

EnPOS | enpos.
com.
tr

Üretici Firma:

Ünvan : EnPOS Bilişim Sanayi ve Ticaret A.Ş.

Adres : Yamanevler Mah. Ömer Faik Atakan Cad.
Yılmaz Plaza, No: 3, Kat: 3
34768 Ümraniye / İSTANBUL

Tel : +90 (216) 348 27 10

Faks : +90 (216) 348 27 24

Web : www.enpcharge.com.tr